

# БЕКАС

## СВЕТИЛЬНИК ПСХ

под ЛН, КЛЛ

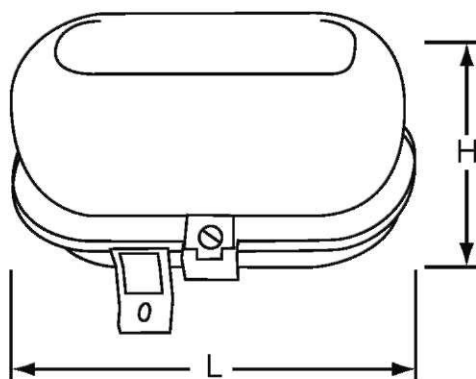
Напряжение	220 В
Номинальная частота	50 Гц
Климатическое исполнение	У3
Степень защиты	IP53

### НБП 0Х-60-ХХХ

- 1 — без решетки, 2 — с решеткой из пластика, 3 — с решеткой металлической
- 0 — без клеммной колодки, 1 — с клеммной колодкой
- 0 — белый корпус, 1 — черный корпус
- 02 — крепление металлическое монтируется отдельно
- 03 — крепление отливо вместе с корпусом
- 04 — фенпластовый корпус

Предназначен для общего освещения производственных, сельскохозяйственных помещений, лестничных клеток, подвалов, гаражей, для подключения охранной сигнализации.

Крепление на вертикальной плоскости.



Серия	Наименование	Тип лампы	Номинальная мощность лампы, Вт	Патрон	Размер, мм (LxWxH)	Масса, кг
БЕКАС	НБП 02-60-001 (ПСХ «Евро»)	ЛН/КЛЛ	60	E27	205x118x116	0.67
БЕКАС	НБП 02-60-011 (ПСХ «Евро»)	ЛН/КЛЛ	60	E27	205x118x116	0.67
БЕКАС	НБП 03-60-001 (ПСХ «Евро»)	ЛН/КЛЛ	60	E27	179x130x116	0.68
БЕКАС	НБП 03-60-002 (ПСХ «Евро»)	ЛН/КЛЛ	60	E27	179x130x116	0.68
БЕКАС	НБП 03-60-003 (ПСХ «Евро»)	ЛН/КЛЛ	60	E27	179x130x116	0.68
БЕКАС	НБП 03-60-013 (ПСХ «Евро»)	ЛН/КЛЛ	60	E27	179x130x116	0.68
БЕКАС	НБП 04-60-111 (ПСХ)	ЛН/КЛЛ	60	E27	246,5x146x136	0.73
БЕКАС	НБП 04-60-113 (ПСХ)	ЛН/КЛЛ	60	E27	246,5x146x136	0.73

Более подробную информацию Вы можете получить у наших менеджеров

тел 8(029) 165-93-03

[www.stroy-dom.org](http://www.stroy-dom.org)

